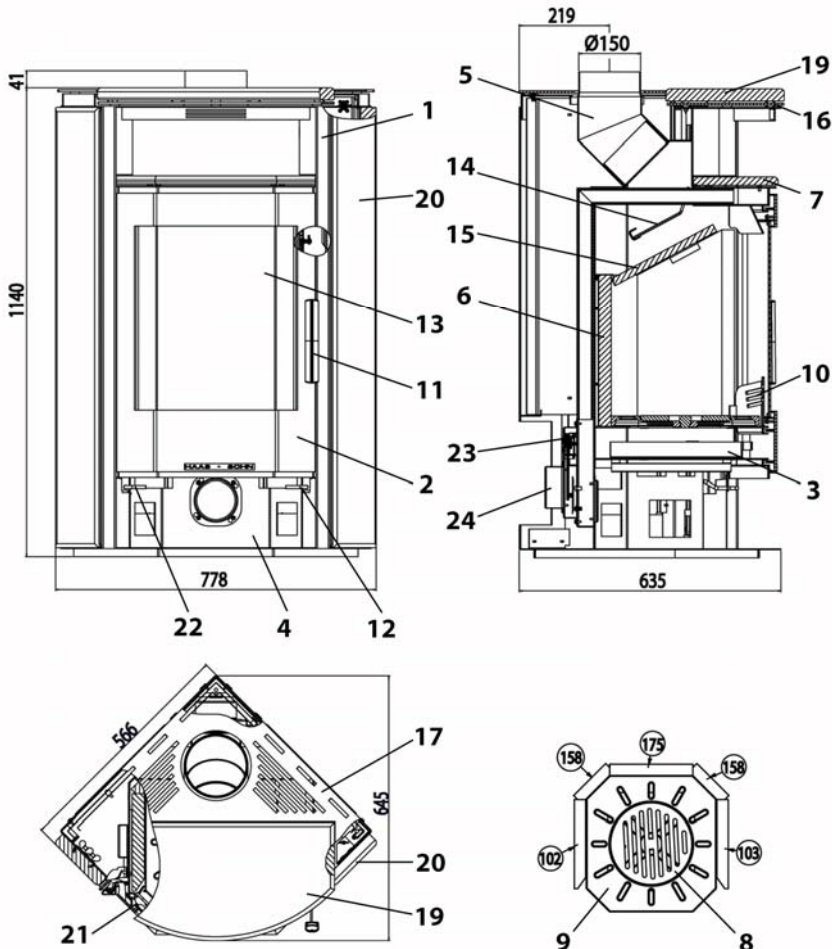




Geräteblatt Kaminofen Kuopio 265.17-AL PD/ST

Art. Nr.042651700000



Geeignete Brennstoffe:
Zur Verbrennung in Ihrem Kaminofen sind folgende Brennstoffe zugelassen (siehe dazu auch Kapitel 5.1.):
trockenes, gut abgelagertes, naturbelassenes Holz,
Holzbriketts nach DIN 51731;
Braunkohlebriketts 6" und 7".

Brennstoffmengen, Einstellung der Verbrennungsluftregler, Betriebsweise:
siehe Kapitel 5.4, 5.5 und 5.6 in der Bedienungsanleitung sowie Tabelle unten.

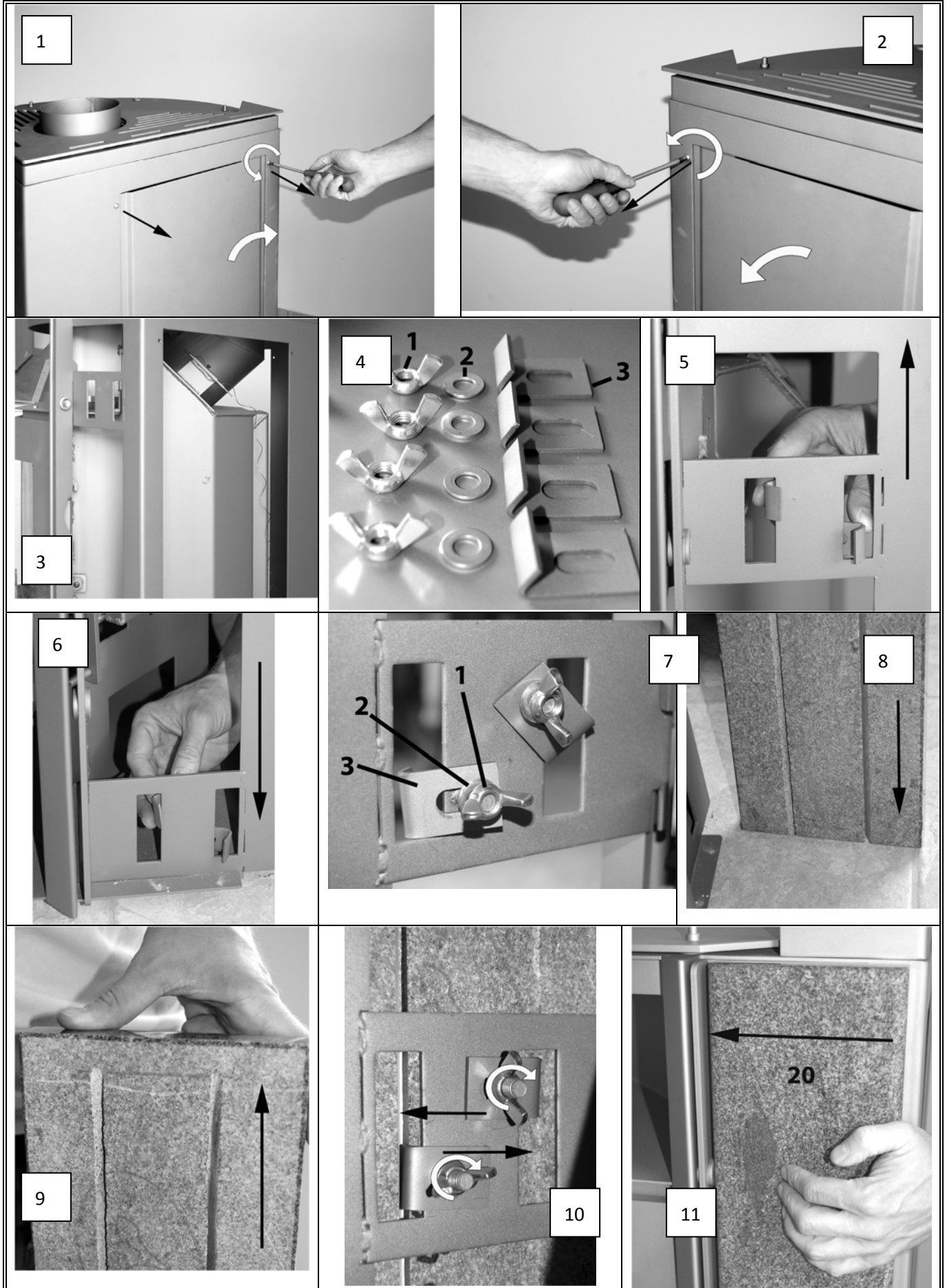
| | | |
|---------------|---------|------------|
| 0050101020005 | Nr. 102 | 480x235x30 |
| 0050101030005 | Nr. 103 | 480x235x30 |
| 0050101750005 | Nr. 175 | 370x220x30 |
| 0050101580005 | Nr. 158 | 370x120x30 |

| Brennstoffe | maximale Brennstoffmenge | Primärluftregler (12) (Luftstrom durch den Rost) | Sekundärluftregler (23) |
|---------------------------|--|---|-------------------------|
| Scheitholz, Holzbriketts: | 2 - 3 Scheite (ca. 2 - 2,5 kg) bzw. 1 Holzbrikett (2 kg) | 10 Minuten lang: offen (ziehen), danach geschlossen | Automatik |
| Braunkohlebriketts: | 3 - 4 Briketts ca.2 - 2,5 kg | offen (ziehen) | Automatik |

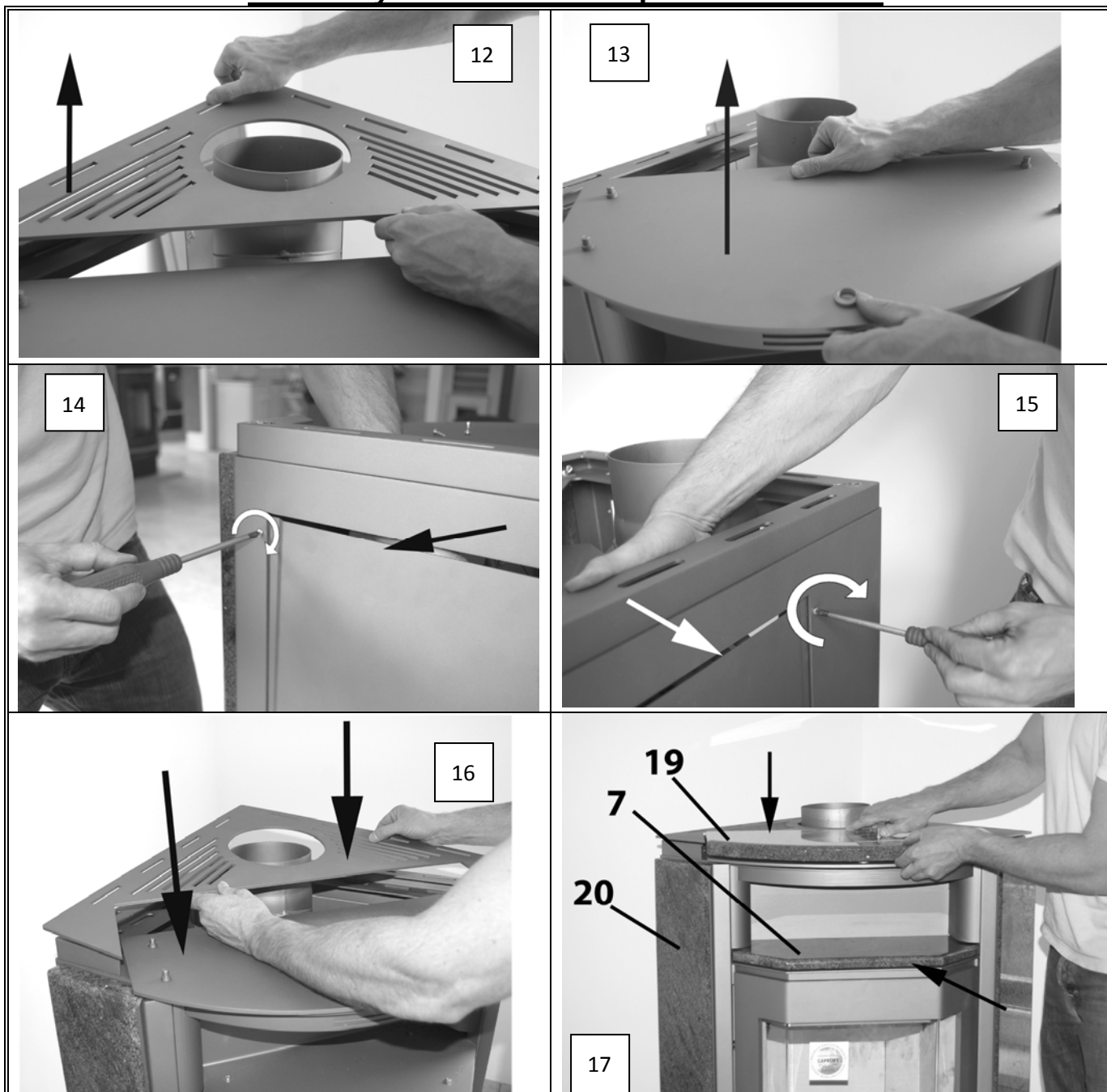
| ET. Nr. | Pos. | Bezeichnung | ET. Nr. | Pos. | Bezeichnung |
|---------------|------|---|---------------|------|--------------------------------|
| - | 1 - | Ofenkörper | 0425317005700 | 14 - | Zugumlenkplatte oben 405x195x5 |
| 0425317005300 | 2 - | Feuerraumtür gussgrau | 0050500020005 | 15 - | Zugumlenkplatte unten 385x280 |
| 0427717005600 | 3 - | Aschekasten | 0425317005802 | 16 - | Deckplatte vorne Stahl |
| - | 4 - | Holzlagerfach | 0426517005800 | 17 - | Deckplatte hinten |
| 0421817005003 | 5 - | Rauchrohrstutzen | - | 19 - | Deckplatte |
| - | 6 - | Schamotte | - | 20 - | Seitenverkleidung |
| - | 7 - | Wärmefacheinlegeplatte | 0088400220005 | 21 - | Feder Feuerraumtür |
| 0020100020005 | 8 - | Rost Ø 215 | - | 22 - | Rüttelrost |
| 0020100090005 | 9 - | Rostlager | 0424917005003 | 23 - | Sekundärluftregler- Automatik |
| 0425317005500 | 10 - | Stehrost 389x120 | 0088500050005 | 24 - | Außenluft – Rohrstützen Ø 100 |
| 0425317005302 | 11 - | Türgriff | 0040014140005 | - | Dichtung Türe 14 mm |
| - | 12 - | Primärluftregler (Luftstrom durch Rost) | 0040210040005 | - | Dichtung Glas 10x4mm |
| 0425317005301 | 13 - | Türglasscheibe 476x397 | | | |

| Technische Daten: | | Kuopio 265.17 | | | |
|-----------------------------------|------------|---|-------|-------------|-------------------|
| Höhe | 1140 mm | Abgastemperatur am Stutzen des Wärmeerzeugers | | 300°C | |
| Breite | 778 mm | Mindestförderdruck | | 12 Pa | |
| Tiefe ohne Griffe | 645 mm | Mindestförderdruck bei 0,8-facher Nennwärmeleistung | | 10 Pa | |
| Gewicht PD/ST | 178/183 kg | Abgasmassenstrom | | 7,6 g/s | |
| Rohrstutzen | 150 mm | Brennstoff | Holz | Holzbrikett | Braunkohlebrikett |
| Nennwärmeleistung | 8 kW | CO2 | 10,0 | | 9,4 |
| Wärmeleistungsbereich | 2,4-8,8 kW | Wirkungsgrad | 80,8% | | 75,5% |
| Prüf.-Nr.:EN 13240 RRF-40 07 1410 | | | | | |

Montageanleitung - Istruzioni di montaggio - Notice de montage - Assembly Instructions Kuopio 265.17 PD/ST



Montageanleitung - Istruzioni di montaggio - Notice de montage - Assembly Instructions Kuopio 265.17 PD/ST



| Art Nr. | Nr. | Stk. | Bezeichnung | pezzi di ricambio | pièces de rechange | spare parts |
|---------------|-----|------|--------------------|------------------------|------------------------|----------------------------|
| 0032060800000 | 1 | 8 | Mutter M8 (1) | la madrevite | écrou à oreilles | wingnut |
| 0032060600000 | 2 | 8 | Beilagen M8 (2) | la madrevite | écrou à oreilles | wingnut |
| 0426517000002 | 3 | 8 | Montagebügel | la lastra di montaggio | la plaque de montage | Preassemble mounting plate |
| 0426518020200 | 20 | 2 | Seitenwand PD | panello laterale | élément latéral | Side pane |
| 0425318020100 | 19 | 1 | Deckplatte PD | piastra di copertura | plaque de recouvrement | Cover plate |
| 0425318020300 | 7 | 1 | Wärmefachplatte PD | ripiani scaldavivande | plaque pour réchaud. | Warming insert plate |
| 0426518010200 | 20 | 2 | Seitenwand ST | panello laterale | élément latéral | Side pane |
| 0425318010100 | 19 | 1 | Deckplatte ST | piastra di copertura | plaque de recouvrement | Cover plate |
| 0425318010300 | 7 | 1 | Wärmefachplatte ST | ripiani scaldavivande | plaque pour réchaud. | Warming insert plate |