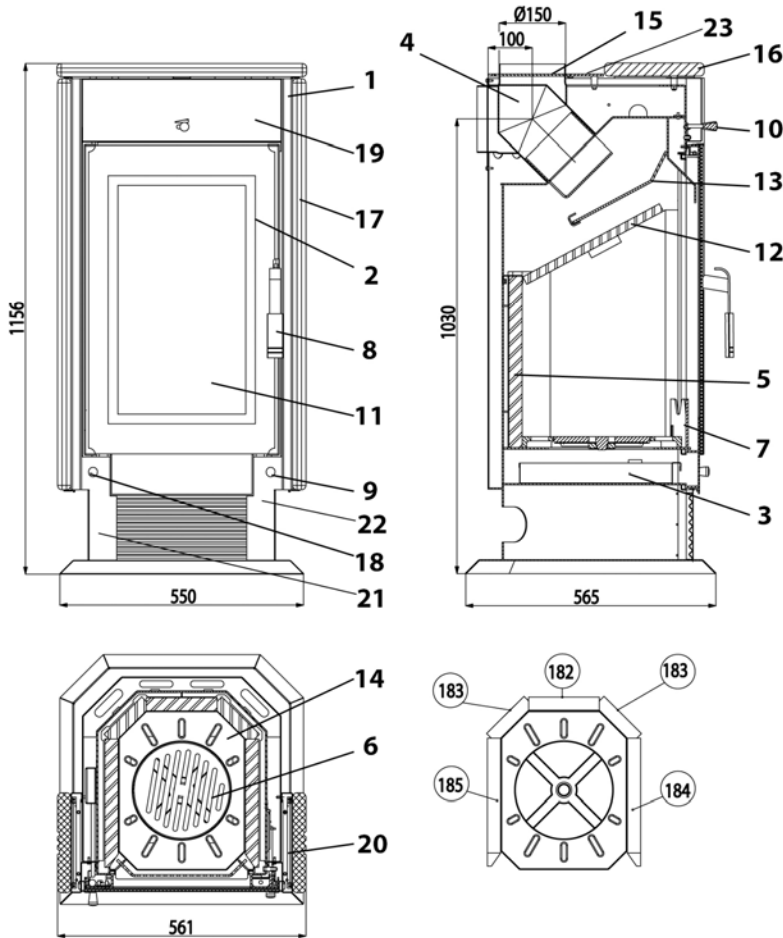


Geräteblatt Kaminofen Imatra 212.17ST

Art. Nr. 212188



Geeignete Brennstoffe:

Zur Verbrennung in Ihrem Kaminofen sind folgende Brennstoffe zugelassen (siehe dazu auch Kapitel 5.1.):
 trockenes, gut abgelagertes, naturbelassenes Holz,
 Holzbriketts nach DIN 51731;
 Braunkohlebriketts 6" und 7".

Brennstoffmengen, Einstellung der Verbrennungsluftregler, Betriebsweise:

siehe Kapitel 5.4, 5.5 und 5.6 in der Bedienungsanleitung sowie Tabelle unten.

Artikelnr.	Stein Nr.	Abmessung
183122	182	390x160x30
183123	183	400x120x30
183124	184	540x290x30
183125	185	540x290x30

Brennstoffe	maximale Brennstoffmenge	Primärluftregler (9) (Luftstrom durch den Rost)	Sekundärluftregler (10, oben)
Scheitholz, Holzbriketts:	2 - 3 Scheite (ca. 2 - 2,5 kg) bzw. 1 Holzbrikett (2 kg)	1 Minute lang: offen (ziehen), danach geschlossen	offen
Braunkohlebriketts:	3 - 4 Briketts ca.2 - 2,5 kg	offen (ziehen)	halb offen

ET. Nr.	Pos.	Bezeichnung	ET. Nr.	Pos.	Bezeichnung
	1	Ofenkörper	182824	14	Rostlager
183118	2	Feuerraumtür	183111	15	Abdeckung Rohrstutzen oben
183119	3	Aschekasten	183709	16	Deckplatte ST
183105	4	Rauchrohrstutzen	183710	17	Seitenverkleidung ST
	5	Vermiculite	181938	18	Rüttelrostknopf
182823	6	Rost 215 Ø	183848	19	Blende silber lackiert
181995	7	Stehrost 293x110	183849	20	Montagebügel ST
183108	8	Feuerraum-Türgriff	183944	21	Blende unten links silber
181938	9	Primärluftregler	183945	22	Blende unten rechts silber
181938	10	Sekundärluftregler	0421217125800	23	Deckplatte hinten
182962	11	Glasscheibe 700x438	196912		Dichtung Türe 10 mm
183120	12	Zugumlenkplatte unten 350x325	196916		Dichtung Glas
183126	13	Zugumlenkplatte oben 375x263	183132		Feder Feuerraumtür

Technische Daten:		Imatra 212.17 ST			
Höhe	1156 mm	Abgastemperatur am Stutzen des Wärmeerzeugers	316°C		
Breite	550 mm	Mindestförderdruck	12 Pa		
Tiefe ohne Griffe	565 mm	Mindestförderdruck bei 0,8-facher Nennwärmeleistung	10 Pa		
Gewicht	161 kg	Abgasmassenstrom	7,9 g/s		
Rohrstutzen	150 mm	Brennstoff	Holz	Holzbrikett	Braunkohlebrikett
Nennwärmeleistung	8 kW	CO2	8,8	9,35	7,9
Wärmeleistungsbereich	4,4-8,8 kW	Wirkungsgrad	79,4%	80,2%	79,0%
Prüf.-Nr.:EN 13240 RRF-40 04 645					