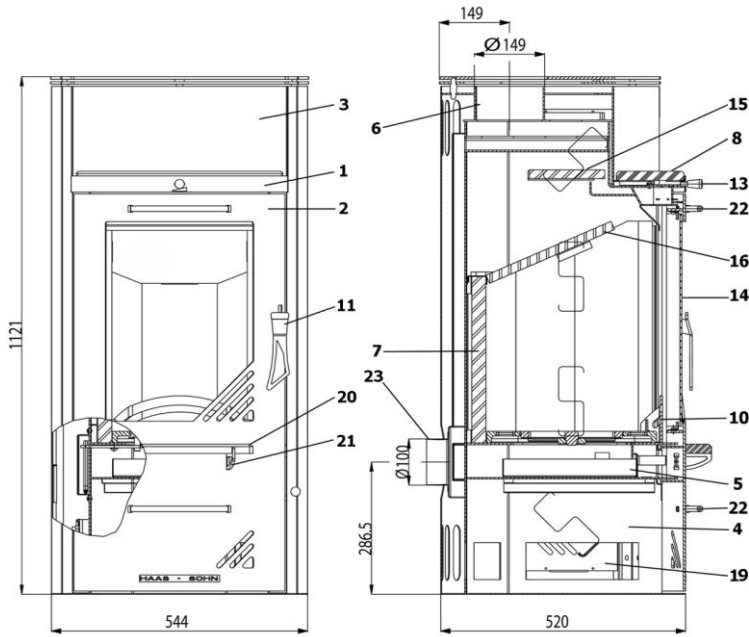


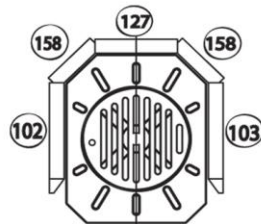
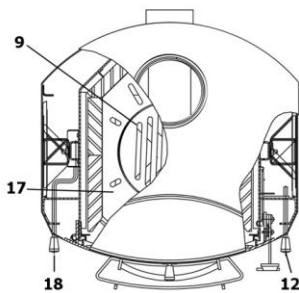
Geräteblatt Kaminofen Falun 205.15-A

Art. Nr. 4205152



Geeignete Brennstoffe:
Zur Verbrennung in Ihrem Kaminofen sind folgende Brennstoffe zugelassen (siehe dazu auch Kapitel 5.1.):
trockenes, gut abgelagertes, naturbelassenes Holz,
Holzbriketts nach DIN 51731;
Braunkohlebriketts 6" und 7".

Brennstoffmengen, Einstellung der Verbrennungsluftregler, Betriebsweise:
siehe Kapitel 5.4, 5.5 und 5.6 in der Bedienungsanleitung sowie Tabelle unten.



181277	Stein Nr. 102	480x235x30
181278	Stein Nr. 103	480x235x30
182228	Stein Nr. 127	360x160x30
182227	Stein Nr. 158	370x120x30

Brennstoffe	maximale Brennstoffmenge	Primärluftregler (12) (Luftstrom durch den Rost)	Sekundärluftregler (13, oben)
Scheitholz, Holzbriketts:	2 - 3 Scheite (ca. 1,5 - 2 kg) bzw. 1 Holzbrikett (1,5 kg)	1 Minute lang: offen (ziehen), danach geschlossen	offen
Braunkohlebriketts:	2 - 3 Briketts ca. 1,5 - 2 kg	offen (ziehen)	halb offen

ET. Nr.	Pos.	Bezeichnung	ET. Nr.	Pos.	Bezeichnung
	1	Ofenkörper	181938	13	Sekundärluftregler
182918	2	Feuerraumtür	181953	14	Glasscheibe 460x340
	3	Warmhaltefach	181284	15	obere Zugumlenkplatte 315x160
	4	Holzlagefach	182232	16	untere Zugumlenkplatte 325x290
181280	5	Aschekasten	182824	17	Rostlager
	6	Rauchrohrstutzen	181938	18	Rüttelrost
	7	Schamotte	182827	19	Seitenverkleidung 3 tlg. anthrazit
182572	8	Wärmefacheinleger ST 438x144	182495	20	Vorleger ST 284x64
182823	9	Rost 215 Ø	182920	21	Auflager
182919	10	Stehrost 294x100	182921	22	Zierbügel
182826	11	Feuerraum-Türgriff	182575	23	Aussenluft - Rohrstutzen
181938	12	Primärluftregler	196912		Dichtung Türe 10 mm
			196915		Dichtung Glas

Technische Daten:		Falun 205.15- A	
Höhe	1121 mm	Abgastemperatur am Stutzen des Wärmeerzeuger	295 °C
Breite	544 mm	Mindestförderdruck	12 Pa
Tiefe ohne Griffe	520 mm	Mindestförderdruck bei 0,8 facher Nennwärmeleistung	10 Pa
Gewicht	140 kg	Raumheizvermögen nach DIN 18893	
Rohrstutzen	150 mm	bei günstigen Raumbedingungen	170m ³
Nennwärmeleistung	6 kW	bei weniger günstigen Raumbedingungen	98 m ³
Abgasmassenstrom	5,3 g/s	bei ungünstigen Raumbedingungen	67 m ³
Prüf Nr.	RO-919983	Raumheizvermögen nach Ö-Norm M 7521	140 m ³