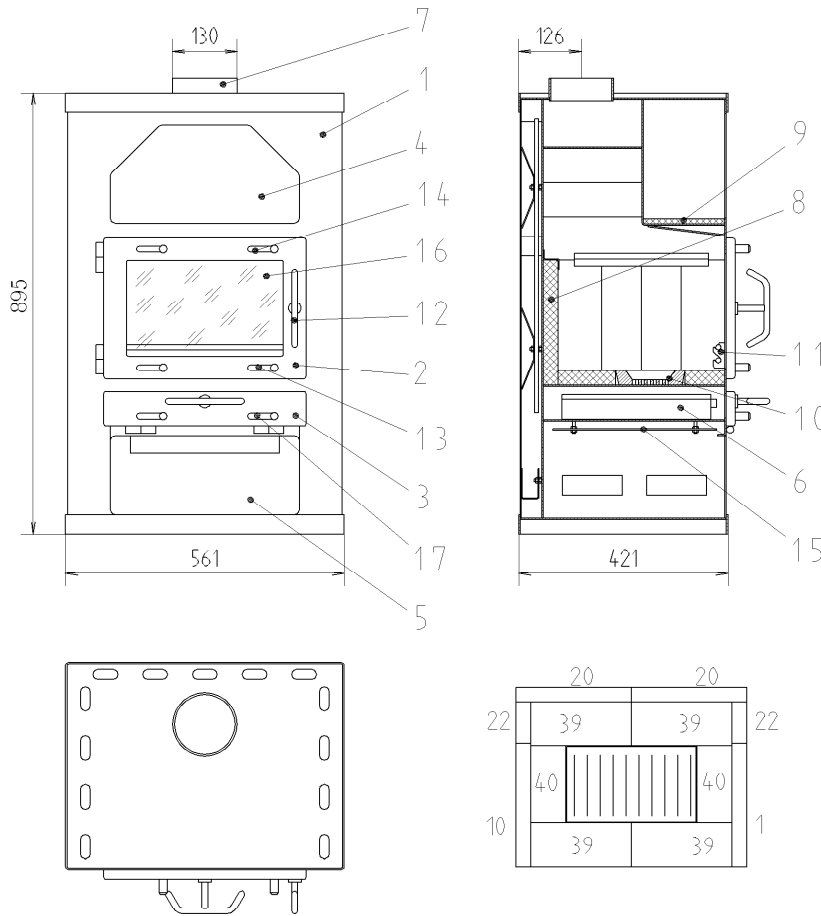




Geräteblatt Kaminofen Bergen 157.15



Geeignete Brennstoffe:
 Zur Verbrennung in Ihrem Kaminofen sind folgende Brennstoffe zugelassen (siehe dazu auch Kapitel 5.1.):
 trockenes, gut abgelagertes, naturbelassenes Holz,
 Holzbriketts nach DIN 51731,
 Braunkohlebriketts 6" und 7".

Brennstoffmengen, Einstellung der Verbrennungsluftregler, Betriebsweise:
 siehe Kapitel 5.4, 5.5 und 5.6 in der Bedienungsanleitung sowie Tabelle unten.

Brennstoffe	maximale Brennstoffmenge	Primärluftregler I (17, Luftstrom durch den Rost)	Primärluftregler II (13, unten in der Feuerraumtür)	Sekundärluftregler (14, oben in der Feuerraumtür)
Scheitholz, Holzbriketts:	2 - 3 Scheite (ca. 2 kg) bzw. 1 Holzbrikett (1,5 kg)	1 Minute lang: offen, danach geschlossen	halb offen	offen
Braunkohlebriketts:	2 - 3 Briketts ca. 1,5 - 2 kg	offen	geschlossen	halb offen

ET. Nr.	Pos.	Bezeichnung	ET. Nr.	Pos.	Bezeichnung
	1	Blechmantel		11	Stehrost
1969933	2	Fülltür	1969203	12	Türgriff
1969993	3	Aschenkastentür	1809653	13	Primär-Luftregler II
	4	Warmhaltefach	1809653	14	Sekundär-Luftregler
	5	Holzlagerfach		15	Schirmblech
1969083	6	Aschekasten	1969003	16	Glasscheibe
	7	Rauchrohranschluß	1809653	17	Primär-Luftregler I
	8	Schamotte			
1969503	9	Warmhaltefacheinleger			
1804923	10	Rost			

Schamotte:

1968013	Stein Nr. 1	250x250
1968103	Stein Nr. 10	250x250
1968203	Stein Nr. 20	250x232
1968223	Stein Nr. 22	250x65
1968393	Stein Nr. 39	200x90
1968403	Stein Nr. 40	152x70

Technische Daten:		Bergen 157.15	
Höhe	895 mm	Abgastemperatur am Stutzen des Wärmeerzeuger	315 °C
Breite	561 mm	Mindestförderdruck	10 Pa
Tiefe ohne Griffe	421mm	Mindestförderdruck bei 0,8 facher Nennwärmeleistung	9 Pa
Gewicht	107 kg	Raumheizvermögen nach DIN 18893	
Rohrstutzen	130 mm	bei günstigen Raumbedingungen	134 m ³
Nennwärmeleistung	5 kW	bei weniger günstigen Raumbedingungen	73 m ³
Abgasmassenstrom	9,1 g/s	bei ungünstigen Raumbedingungen	48 m ³